



Instrukcja obsługi

Opis produktu / specyfikacja

POLAROID CUBE - Najmniejsza na świecie kamera sportowa z magnesem montażowym, kątem widzenia 124°, możliwością kręcenie filmów FULL HD 1080p i wykonywania zdjęć o rozdzielczości 6MP.

Cechy wyróżniające:

- Najmniejsza kamera sportowa FULL HD na świecie
- Wodo i wstrząso-odporna obudowa
- Wbudowany magnes pozwalający na montaż kamery na każdym metalowym elemencie
- Nagrywanie filmów FULL HD - 1080p
- Wykonywanie zdjęć w rozdzielczości 6MP
- Obiektyw szerokokątny - 124°
- Dodatkowo szeroki wybór akcesoriów montażowych, w tym innowacyjny uchwyt typu "Monkey", wodoszczelna obudowa, futerał, przyssawka oraz uchwyty na statyw, pasek, kask i rower

Dane techniczne:

- Matryca: 3MP CMOS Image Sensor
- Obiektyw: 124° (F 2.0, f=3.4mm)
- Nagrywanie filmów w dwóch rozdzielczościach:
 - FULL HD: 1920 x 1080 (30fps)
 - HD: 1280x720 (30fps)
- Standard kodowania zapisu: H.264
- Rozdzielczość wykonywanych zdjęć: 6MP
- Format zapisu: zdjęć - JPEG, filmów - MOV
- Wejście na karty pamięci MicroSD do 32GB
- Wbudowany mikrofon
- Wbudowany port wyjściowy: USB 2.0
- Wbudowany akumulator Li-ion
- Kamera dostępna w trzech kolorach:
 - czarnym
 - czerwony
 - niebieskim

Filmy prezentujące produkt:

<https://www.youtube.com/watch?v=ePO6OKYyOec>
<https://www.youtube.com/watch?v=4qqrAEzUTMk&feature=youtu.be>



Wyłączny dystrybutor na terenie Polski:

System Bank

Os. Awdanów 23

64-010 Krzywiń

www.PolaroidUSA.pl

www.SystemBank.pl

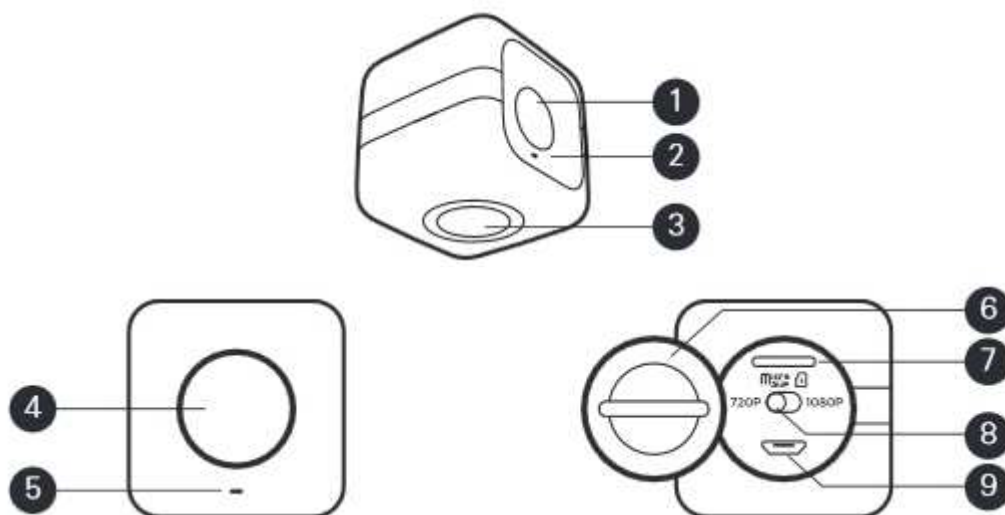
biuro@polaroidUSA.pl

+48 65 512 06 03

SKŁAD ZESTAWU:

1. Kamera **POLAROID CUBE**
2. Kabel USB
3. Instrukcja obsługi
4. Karta gwarancyjna

BUDOWA KAMERY:



1. Obiektyw
2. Mikrofon
3. Magnes
4. Wielofunkcyjny przycisk
5. Sygnalizator LED
6. Dekielek ochronny
7. Slot / wejście na karty MicroSD
8. Przełącznik rozdzielczości nagrywania
9. Port Micro USB



Wyłączny dystrybutor na terenie Polski:

System Bank

Os. Awdańców 23

64-010 Krzywiń

www.PolaroidUSA.pl

www.SystemBank.pl

biuro@polaroidUSA.pl

+48 65 512 06 03

OBSŁUGA KAMERY:

WŁĄCZANIE:

Aby uruchomić kamerę wystarczy wcisnąć przycisk funkcyjny, umieszczony u góry kamery, na trzy sekundy. Po tym czasie kamera wyda trzy krótkie sygnały dźwiękowe, a dioda LED rozpocznie migać w kolorze zielonym. W tym momencie kamera jest gotowa do działania.

WYŁĄCZANIE:

W celu wyłączenia kamery należy wcisnąć przycisk funkcyjny, umieszczony u góry kamery, na 3 sekundy. Po tym czasie kamera wyda długi, trwający dwie sekundy sygnał dźwiękowy po którym nastąpi jeden krótki sygnał dźwiękowy, a kamera samoczynnie się wyłączy.

WYKONYWANIE ZDJĘĆ:

W celu wykonania zdjęcia należy ustawić kadr i wcisnąć przycisk funkcyjny jednokrotnie. Po wciśnięciu przycisku kamera wyda jeden krótki sygnał dźwiękowy, a dioda LED zamiga kolorem czerwony. Zdjęcie zostało wykonane.

FILMOWANIE:

W celu rozpoczęcia nagrywania filmu należy dwukrotnie wcisnąć przycisk funkcyjny. Dwa krótkie przyciśnięcia. Kamera wyda dwa krótkie sygnały dźwiękowe a dioda LED rozpocznie migać w kolorze czerwony. Kamera rozpoczęła nagrywanie filmu. Film jest nagrywany tak długo, jak długo miga dioda w kolorze czerwonym.

Aby zatrzymać nagrywanie wystarczy jednokrotnie wcisnąć przycisk funkcyjny. Kamera wyda pojedynczy sygnał dźwiękowy, a dioda LED ponownie rozpocznie migać w kolorze zielonym. Kamera powróciła do stanu gotowości.

WYBÓR ROZDZIELCZOŚCI FILMOWANIA:

W celu zmiany rozdzielczości filmowania należy przestawić przełącznik rozdzielczości, umieszczony w tylnej części kamery w pozycję 702p (HD) lub 1080p (FULL HD).

Uwaga! Prosimy zmieniać rozdzielczość filmowania tylko w momencie gdy kamera jest wyłączona. Zmiana rozdzielczości w trakcie działania kamery może spowodować jej uszkodzenie.



Wyłączny dystrybutor na terenie Polski:

System Bank

Os. Awdańców 23

64-010 Krzywiń

www.PolaroidUSA.pl

www.SystemBank.pl

biuro@polaroidUSA.pl

+48 65 512 06 03

UMIESZCZANIE KARTY PAMIĘCI W KAMERZE:

Kamera współpracuje z kartami microSD oraz microSDHC o pojemności do 32GB.

W celu umieszczenia karty w kamerze należy zdjąć dekielkę ochronną umieszczoną w tylnej części kamery i umieścić kartę pamięci w slotie microSD. Kartę należy docisnąć aż do momentu usłyszenia kliknięcia równoznacznego z zablokowaniem karty w porcie. Następnie należy nałożyć i zamknąć dekielkę ochronną i można przejść do użytkowania kamery.

Aby wyjąć kartę ze slotu microSD, należy delikatnie dotknąć kartę do momentu usłyszenia kliknięcia równoznacznego ze zwolnieniem blokady. Następnie kartę można wyjąć z urządzenia.

Uwaga! W celu otwarcia i zamknięcia dekielki ochronnej zalecamy zastosowanie zwykłej monety dowolnej wielkości.

Uwaga! Zalecamy stosowanie minimum kart pamięci CLASS 10. Wolniejsze karty mogą zapisywać dane z niewystarczającą prędkością, co może powodować niewłaściwe nagrywanie materiału filmowego i zacięcie kamery podczas pracy.

PODŁĄCZENIE KAMERY DO KOMPUTERA:

W celu zmiany ustawień kamery i zgrania zdjęć należy podłączyć urządzenie do komputera lub tabletu.

Zdjęcia mogą zostać również zgrane z pamięci karty przez zewnętrzny czytnik kart microSD lub SD poprzez adapter microSD-SD, sprzedawany razem z kamerą.

W celu podłączenia kamery do komputera należy połączyć oba urządzenia przy pomocy kabla Micro USB- USB, sprzedawanego w zestawie z kamerą. Po podłączeniu należy uruchomić komputer (jeśli nie został uruchomiony przed podłączeniem) i poczekać kilkanaście sekund aż komputer znajdzie kamerę i zainstaluje niezbędne sterowniki. Po zainstalowaniu w panelu Mój Komputer pojawi się niezależny dysk na który należy wejść klikając w jego ikonę dwukrotnie lewym przyciskiem myszy. W momencie gdy komputer nawiąże połączenie z kamerą dioda LED będzie świecić ciągłym światłem w kolorze pomarańczowym.

Na dysku znajduje się aplikacja PolaroidCUBE.exe, którą można uruchomić dwukrotnie klikając na jej ikonie lewym przyciskiem myszy. Po uruchomieniu programu można zmienić w kamerze takie ustawienia jak: częstotliwość migotania diody LED (Light Frequency), ustawienie wyświetlania daty i godziny na kręconych filmach i wykonywanych zdjęciach (Timestamp), nagrywanie w pętli (Cycle Recording), ustawienie daty oraz godziny (Data & Time), ustawienie głośności sygnału dźwiękowego wydawanego przez kamerę (Buzzer Volume).



Wyłączny dystrybutor na terenie Polski:

System Bank

Os. Awdańców 23

64-010 Krzywiń

www.PolaroidUSA.pl

www.SystemBank.pl

biuro@polaroidUSA.pl

+48 65 512 06 03

Uwaga! Aby komputer rozpoznał kamerę, w slotcie microSD musi być umieszczona karta pamięci. W przeciwnym wypadku dysk z zapisanym oprogramowaniem nie zostanie odnaleziony.

Uwaga! W przypadku problemów z uruchomieniem aplikacji, należy sprawdzić aktualne aktualizacje systemu operacyjnego oraz programy mogące powodować blokadę uruchomienia programu.

Uwaga! Do odtwarzania filmów nagrywanych przy pomocy kamery zalecamy program QuickTime. Program ten gwarantuje prawidłowe odtwarzanie dźwięków nagrywanych przy pomocy kamery w trakcie filmowania.

ŁADOWANIE:

Jeśli poziom naładowania akumulatora spadnie do 10% kamera wyda cztery dźwięki informacyjne, a dioda LED rozpocznie migać w kolorze pomarańczowym. Czas pozostały do momentu rozładowania kamery w danym momencie wynosić będzie o 10 minut. W momencie gdy poziom naładowania akumulatora spadnie do 0% kamera wyda początkowo jeden długi dźwięk trwający ok 2 sekundy, a zaraz po nim jeden krótki dźwięk. Następnie kamera samoczynnie się wyłączy.

W celu naładowania kamery, należy ją podłączyć przy pomocy kabla USB (sprzedawanego łącznie z kamerą) do komputera lub dowolnego innego urządzenia z portem USB (przykładowo: tablet, smartfon, powerbank). W momencie podłączenia kamery automatycznie rozpocznie się ładowanie urządzenia. Koniec procesu ładowania sygnalizować będzie dioda LED świecąca kolorem zielonym. Kamera może być ładowana również bezpośrednio z sieci zasilającej 220V. Należy wtedy zastosować odpowiedni adapter pozwalający na podłączenie kabla USB do gniazdka sieciowego.

UWAGA! Zalecamy ładować kamerę dopiero w momencie całkowitego rozładowania akumulatora w kamerze. Wcześniejsze doładowywanie akumulatora może spowodować znaczne skrócenie jego żywotności.

UWAGA! Kamera może pełnić funkcję rejestratora samochodowego, ponieważ umożliwia nagrywanie przy jednoczesnym ładowaniu kamery poprzez port USB.



Wyłączny dystrybutor na terenie Polski:

System Bank

Os. Awdańców 23

64-010 Krzywiń

www.PolaroidUSA.pl

www.SystemBank.pl

biuro@polaroidUSA.pl

+48 65 512 06 03

AKCESORIA DODATKOWE:

Dodatkowo firma POLAROID przygotowała bardzo rozbudowany system różnorodnych akcesoriów montażowych, pozwalających na zamocowanie urządzenia niemal wszędzie.

Uchwyty można zakupić osobno, nie stanowią one części zestawu, poniższe zdjęcia mają charakter informacyjny i pokazują jakie dodatkowe uchwyty montażowe można zamocować do kamer **POLAROID CUBE**.

Jednym z dodatkowych uchwytów do kamer **POLAROID CUBE** jest adapter gwintowy. Posiadając ten adapter możemy zamocować kamerę **POLAROID CUBE** w każdym systemie montażowym ze standardowym gwintem 1/4"



UWAGI:

- Kamera może być ładowana bezpośrednio z poru USB w każdym urządzeniu, które posiada taki port, niezależnie od posiadanego systemu operacyjnego.
- Kamera może być również ładowana bezpośrednio z sieci zasilającej 220V. Konieczne jest nabycie właściwego adaptera z wyjściem USB na standardowe wejście sieciowe.
- Podczas dłuższego czasu użytkowania, kamera może stopniowo się nagrzewać. Jest to normalna sytuacja i wynika ona z działania kamery. Nie należy budzić z tym obaw i w dalszym ciągu użytkować kamerę do momentu wyczerpania zapasu energii. Po wyłączeniu kamera wróci do swojej pierwotnej temperatury.
- Oprogramowanie dołączone do kamery (zapisane w pamięci wbudowanej urządzenia) współpracuje z systemem operacyjnym Windows XP, Windows VISTA, Windows 7 oraz Windows 8. W przypadku systemu operacyjnego Windows 8 mogą wystąpić problemy z połączeniem kamery zależne od systemu operacyjnego. Zalecamy wtedy zastosowanie czytnika kart do zgrania informacji z karty pamięci umieszczonej w kamerze.
- Nie należy wystawiać kamery na bezpośrednie działanie promieni słonecznych, kierując obiektyw w stronę słońca, może to spowodować uszkodzenie kamery.



Wyłączny dystrybutor na terenie Polski:

System Bank

Os. Awdańców 23

64-010 Krzywiń

www.PolaroidUSA.pl

www.SystemBank.pl

biuro@polaroidUSA.pl

+48 65 512 06 03

- Należy dbać o kamerę i zapobiegać dostawaniu się drobinek piasku lub kropeł wody w trudnodostępne miejsca w korpusie kamery.
- Nie przechowywać kamery w środowisku nadmiernie wilgotnym oraz tam, gdzie urządzenie będzie narażone na kontakt z substancjami chemicznymi.
- Żywotność baterii może ulec znacznemu skróceniu jeśli kamera nie będzie używana przez dłuższy czas (powyżej trzech miesięcy). Zaleca się włączyć kamerę na kilka minut przynajmniej raz w miesiącu, by umożliwić przepływ prądu przez wbudowany akumulator.
- Jeśli szkło soczewki obiektywu ulegnie zabrudzeniu, należy przeczyszczyć je przy pomocy specjalnych akcesoriów czyszczących do optyki uniemożliwiających porysowanie obiektywu.
- Nie dotykać powierzchni soczewki obiektywu palcami, może to spowodować jej zabrudzenie lub uszkodzenie.
- Należy chronić kartę pamięci przed działaniem pola elektromagnesu i nie wyjmować karty ze slotu kamer w trakcie sczytywania plików. Może to spowodować uszkodzenie kamery.
- Kamera nie posiada wbudowanej pamięci. Należy zastosować zewnętrzną kartę microSD lub microSDHC
- Reklamacji nie podlegają uszkodzenia mechaniczne oraz zużycie akumulatora, które jest w pełni uzasadnione i zależy od sposobu użytkowania sprzętu.

Dziękujemy za uwagę



Wyłączny dystrybutor na terenie Polski:

System Bank

Os. Awdańców 23

64-010 Krzywiń

www.PolaroidUSA.pl

www.SystemBank.pl

biuro@polaroidUSA.pl

+48 65 512 06 03