

GIMBAL / STABILIZATOR na Telefon / SMARTFON

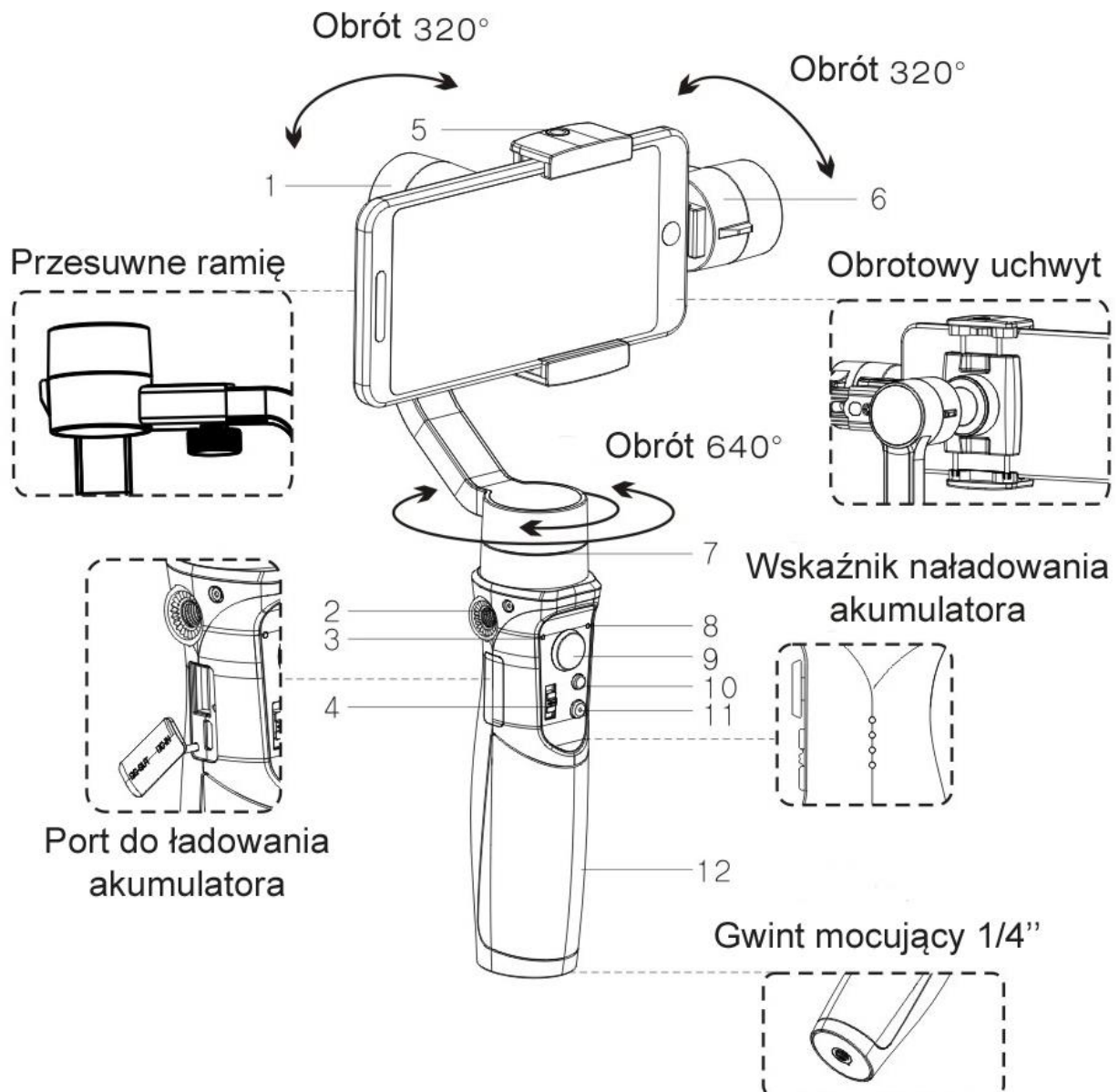
iSteady Mobile

Zestaw składa się z:

- Gimbała iSteady Mobile
- Kabla MicroUSB
- Futerału ochronnego
- Mini statywu pozwalającego na ustawienie gimbała



Budowa urządzenia:



1. Silniczek obrotowy
2. Gwint mocujący ¼'' (żeński)
3. Dioda sygnalizująca o połączeniu Bluetooth
4. Przycisk przybliżenia / oddalenia
5. Gwint mocujący ¼'' (żeński)
6. Silniczek obrotowy
7. Silniczek obrotowy
8. Dioda sygnalizująca o trybie pracy
9. Joystick
10. Przycisk wyboru trybu pracy
11. Włącznik / wyłącznik urządzenia
12. Uchwyt do dłoni

Instalacja aplikacji:

Przed uruchomieniem gimbała należy zainstalować aplikację na telefonie / smartfonie.

W pierwszej kolejności należy pobrać darmową aplikację (dostępną na system ANDROID oraz IOS) o nazwie **HOHEM STUDIO** i zainstalować ją na telefonie / smartfonie.



Uwaga! Aplikacja działa z systemem operacyjnym IOS 9.0 lub wyższym oraz ANDROID 8.0 lub wyższym.

Po zainstalowaniu aplikacji na telefonie należy włączyć tryb bluetooth.

Uwaga aby aplikacja działała właściwie należy:

- W telefonach z systemem ANDROID włączyć Auto-obrót ekranu
- W telefonach z systemem IOS należy włączyć orientację portretową

Następnie należy zainstalować telefon w uchwycie gimbała (według wytycznych opisanych poniżej) i uruchomić stabilizator, włączając nadajnik bluetooth.

Następnie w telefonie należy włączyć aplikację i za jej pośrednictwem połączyć się ze stabilizatorem.

Ładowanie stabilizatora / ładowanie smartfona:

Stabilizator należy naładować do pełna przed pierwszym użyciem.

W celu naładowania urządzenia należy podłączyć je do portu USB przy pomocy dołączonego kabla USB.

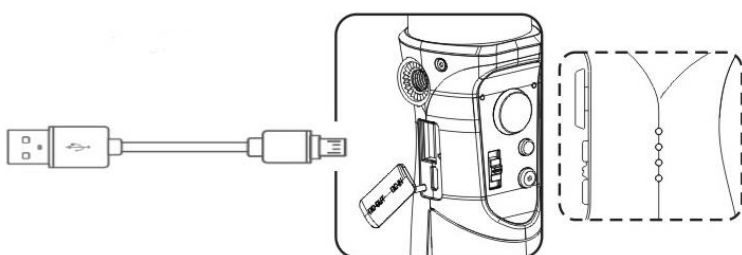
Gimbal można ładować również bezpośrednio z sieci zasilającej, jednakże należy zastosować w tym celu właściwy adapter, którego prąd wyjściowy będzie bezpieczny i zgodny z parametrami ładowania stabilizatora.

PowerBank:

W celu naładowania smartfona, korzystając z akumulatora stabilizatora, należy połączyć telefon z odpowiednim portem ładującym USB przy pomocy właściwego kabla.

Sygnalizator LED:

1. Dwie świejące diody podczas ładowania – akumulator naładowany w 50%
2. Trzy świejące diody podczas ładowania – akumulator naładowany w 75%
3. Cztery świejące diody podczas ładowania – akumulator naładowany w 100%, można odłączyć stabilizator od źródła zasilania.



Diody LED migają – proces ładowania w toku

Diody LED świecą światłem ciągłym – akumulator naładowany, można odłączyć stabilizator od źródła zasilania.

Instalacja smartfona / telefonu w uchwycie:

Przed umieszczeniem telefonu w stabilizatorze należy upewnić się, że gimbal jest wyłączony.

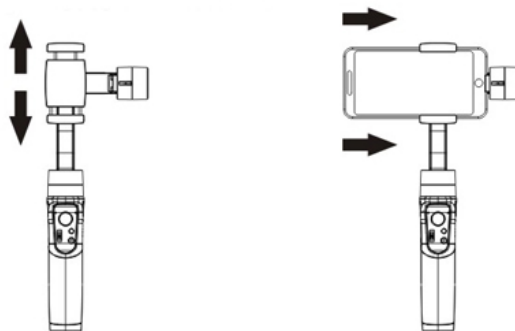
Sugerujemy usunięcie futerału ochronnego z telefonu przed zamocowaniem go w stabilizatorze.

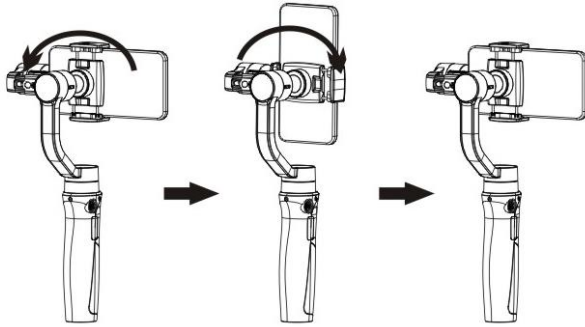
Dodatkowy futerał może zakłócać stabilność mocowania w uchwycie.

Mocowanie:

- a) Przyciśnij i otwórz uchwyt mocujący na telefon.
- b) Wsuń telefon i dociśnij uchwyt jednocześnie blokując go na telefonie.

Uwaga! Po zamocowaniu należy upewnić się że telefon jest stabilnie umieszczony i nie występują luzy. Zbyt luźne zamocowanie telefonu w uchwycie może powodować dodatkowe niepożądane wibracje podczas stosowania stabilizatora.

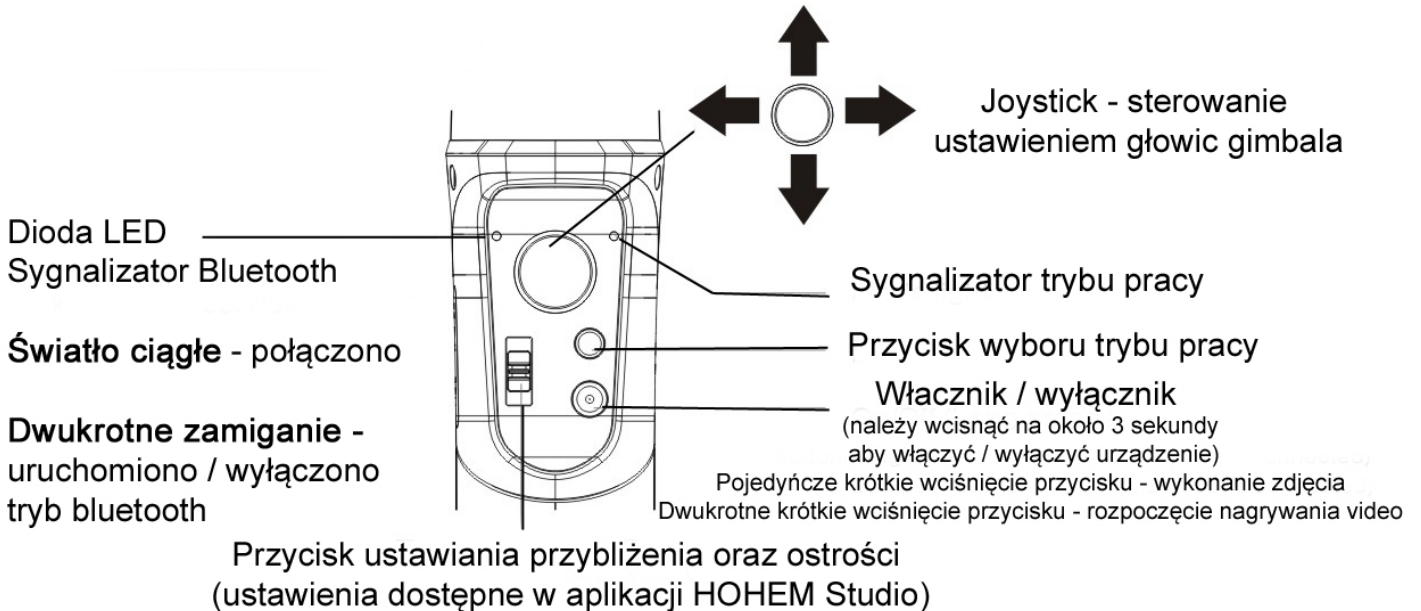
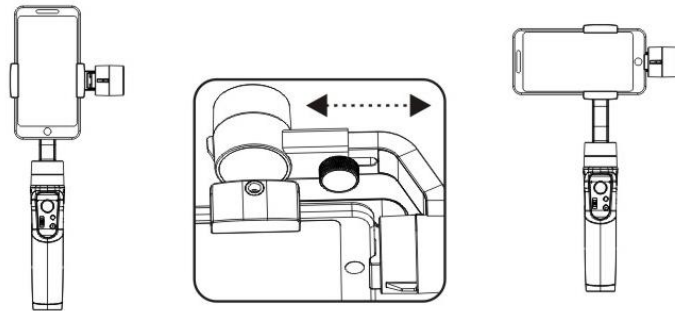




Po zamocowaniu telefonu w uchwycie możemy ręcznie dokonać jego obrotu, ustawiając telefon w pozycji, która nas interesuje.

Wyważenie telefonu / smartfona w uchwycie:

Aby telefon był optymalnie zamocowany należy dobrać właściwie środek jego ciężkości względem stabilizatora. Aby to uczynić należy odpowiednio przesunąć w poziomie uchwyt z telefonem delikatnie poluzowując śrubę mocującą. Po ustawieniu uchwytu w właściwym miejscu należy dokręcić śrubę by mocowanie było stabilne.



TRYBY PRAC:

Urządzenie posiada 4 tryby pracy.

TRYB I

Przyciśnij krótko, jednokrotnie przycisk wyboru trybu pracy (10) -sygnalizator trybu pracy (8) zamiga jednokrotnie.

W tym trybie głowice (1) i (6) są zablokowane. Telefon porusza się swobodnie na boki (w lewo i prawo)

TRYB II

Przyciśnij krótko, dwukrotnie przycisk wyboru trybu pracy (10) -sygnalizator trybu pracy (8) zamiga dwukrotnie.

W tym trybie głowice (1) jest zablokowana. Telefon porusza się swobodnie na boki (w lewo i prawo) i pionowo (do góry i do dołu)

TRYB III

Przyciśnij krótko, trzykrotnie przycisk wyboru trybu pracy (10) -sygnalizator trybu pracy (8) zamiga trzykrotnie.

W tym trybie wszystkie trzy głowice (1), (6) oraz (7) są zablokowane. Telefon pozostanie usytuowany sztywno w pozycji w jakiej znajdował się gimbal przy wyborze danego trybu pracy.

TRYB IV

Przyciśnij krótko, czterokrotnie przycisk wyboru trybu pracy (10) -sygnalizator trybu pracy (8) zamiga jednokrotnie, emitując dłuższe światło.

W tym trybie wszystkie trzy głowice (1), (6) oraz (7) są odblokowane. Telefon porusza się swobodnie na boki w trzech płaszczyznach.

KALIBRACJA:

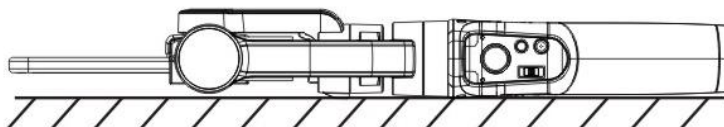
Jeśli po zainstalowaniu telefonu w uchwycie stabilizator automatycznie nie dopasuje działania do wagi i wielkości urządzenia to należy skalibrować jego ustawienia ręcznie.

W tym celu można zastosować jedną z dwóch metod.

Uwaga kalibrację należy przeprowadzić tylko gdy automatyczne ustawienie nie powiodło się.

METODA I:

1. Włącz gimbal
2. Przyciśnij przycisk wyboru trybu pracy (10) na około 6 sekund – do momentu aż sygnalizator trybu pracy (8) zaświeci się światłem ciągłym.
3. Połóż gimbal z zamocowanym telefonem na płaskiej, prostej powierzchni (jak na obrazku poniżej). Upewnij się że nie występują żadne zewnętrzne drgania na urządzenie podczas kalibracji.



4. Kalibracja zostanie zakończona kiedy sygnalizator trybu pracy (8) zamigocze 3 razy.
5. Wyłącz gimbal i uruchom ponownie urządzenie.
6. Jeśli kalibracja się nie powiedzie, powyższe kroki należy przeprowadzić ponownie.

METODA II:

6-stopniowa kalibracja przy pomocy aplikacji HOHEM STUDIO

Należy upewnić się, że gimbal jest połączony z aplikacją zainstalowaną w telefonie. Następnie należy wybrać pozycję CALIBRATION w menu i postępować według wskazówek jakie się wyświetlą.

DZIĘKUJEMY ZA UWAGĘ

hohem[®]

DYSTRYBUTOR PRODUKTÓW MARKI HOHEM:

SystemBank Os. Awdańców 23 ; 64-010 Krzywiń ; www.systembank.pl ; tel: +48 655 120 603